

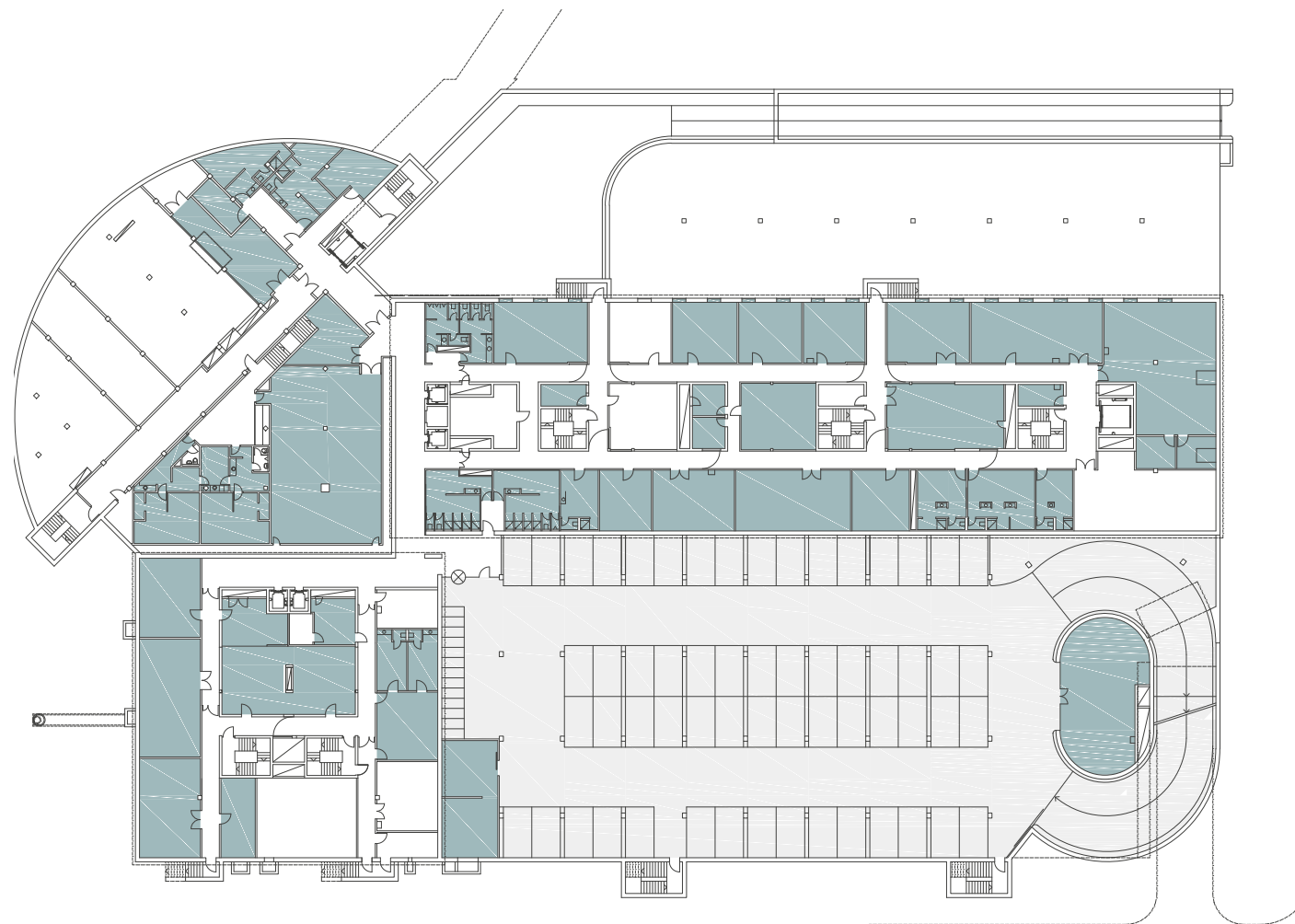
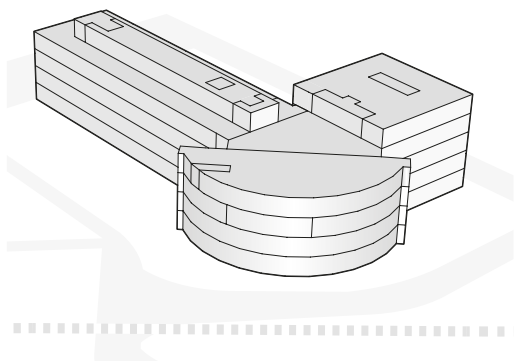


Lager & Archiv

1. UNTERGESCHOSS

total ca. 2048m²

● Teilflächen ab ca. 10m² per sofort



CBRE Switzerland | Bärengasse 29, 8001 Zürich

T +41 44 226 30 00 | info@sood52.ch

Änderungen und Abweichungen gegenüber den publizierten Angaben sowie dem Baubeschrieb bleiben ausdrücklich vorbehalten. Keine Haftung.